

МОДУЛИ ДИОДНЫЕ

**МДД12/3-630, МДД12/4-630, МДД12/5-630,
МДД12/3-800, МДД12/4-800, МДД12/5-800,
МДД12/3-1000, МДД12/4-1000, МДД12/5-1000**

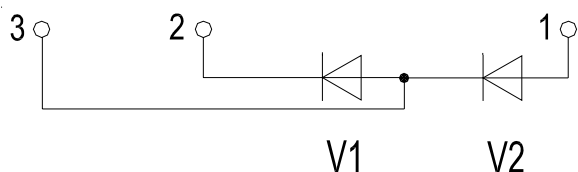
Модули диодные (в пластмассовом корпусе с беспотенциальным основанием) собраны по схемам, указанным ниже.

Модули предназначены для работы в цепях постоянного и переменного тока различных силовых электротехнических установок при частоте до 500 Гц.

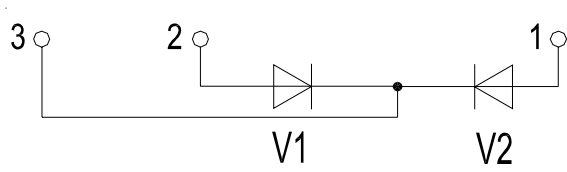
Вид климатического исполнения и категория размещения У2.

Схема внутреннего соединения модулей

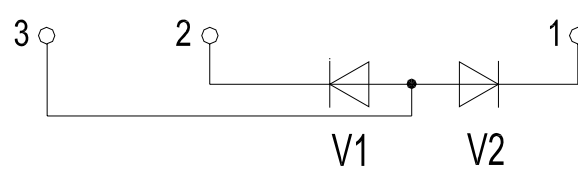
МДД12/3-630, МДД12/3-800, МДД12/3-1000



МДД12/4-630, МДД12/4-800, МДД12/4-1000



МДД12/5-630, МДД12/5-800, МДД12/5-1000



V1 - первый полупроводниковый элемент модуля
V2 - второй полупроводниковый элемент модуля

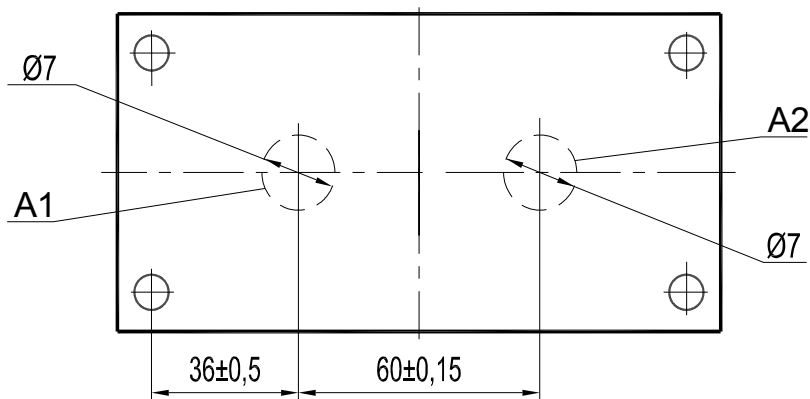
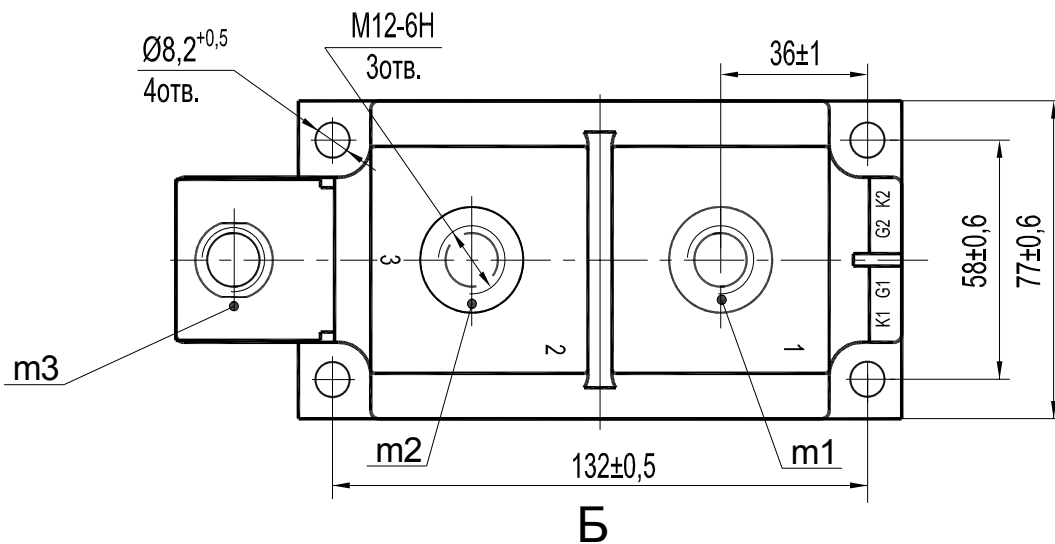
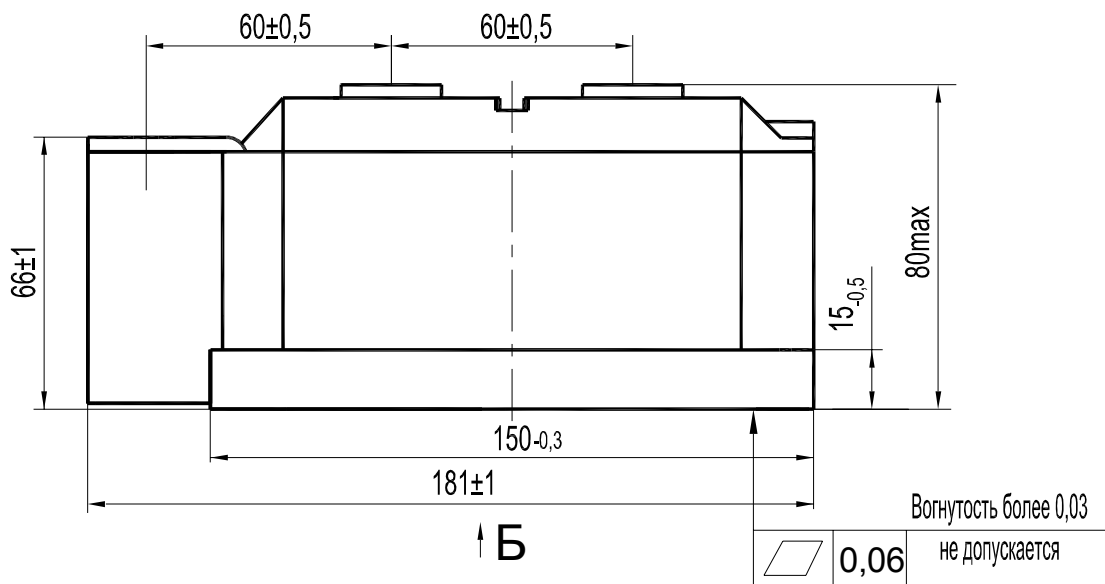
Крутящий момент, прикладываемый к крепежному винту М8 при монтаже модуля на охладитель ($8,0 \pm 0,8$) Нм.

Крутящий момент, прикладываемый к винту (болту) при подключении основных выводов модулей ($12,0 \pm 1,2$) Нм.

Пример заказа 50 штук модулей типа МДД12/3-800 24 класса с указанием фактического значения импульсного прямого напряжения (например, 1,3/1,32 В):

МДД12/3-800-24-1,3/1,32 ТУ У 32.1-30077685-029:2007 50 шт.

**Габаритно-присоединительные размеры модулей
МДД12/3-630, МДД12/4-630, МДД12/5-630,
МДД12/3-800, МДД12/4-800, МДД12/5-800,
МДД12/3-1000, МДД12/4-1000, МДД12/5-1000**



- A1, A2 - области контроля температуры корпуса модуля;
- m1, m2, m3 - контрольные точки измерения импульсного прямого напряжения;
- 1, 2, 3 - основные выводы

Масса не более 3,36 кг

Обратные параметры

Параметр		Значение параметра модуля			Условия установления норм на параметры
Буквенное обозначение	Наименование, единица измерения	МДД12/3-630, МДД12/4-630, МДД12/5-630	МДД12/3-800, МДД12/4-800, МДД12/5-800	МДД12/3-1000, МДД12/4-1000, МДД12/5-1000	
U_{RRM}	Повторяющееся импульсное обратное напряжение, В, не менее, для классов: 10 12 14 16 18 20 22 24 26 28 30 32	-	-	1000	$T_j = 25\text{ °C}$, $T_{jm} = 150\text{ °C}$ Импульсы напряжения синусоидальные однополупериодные длительностью 10 мс
		-	1200	1200	
		-	1400	1400	
		-	1600	1600	
		-	1800	-	
		-	2000	-	
		-	2200	-	
		2400	2400	-	
		2600	-	-	
		2800	-	-	
		3000	-	-	
		3200	-	-	
U_{RSM}	Неповторяющееся импульсное обратное напряжение, В, не менее, для классов: 10 12 14 16 18 20 22 24 26 28 30 32	-	-	1100	$T_j = 25\text{ °C}$, $T_{jm} = 150\text{ °C}$ Импульс напряжения синусоидальный однополупериодный одиночный длительностью 10 мс
		-	1300	1300	
		-	1500	1500	
		-	1700	1700	
		-	1900	-	
		-	2200	-	
		-	2400	-	
		2600	2600	-	
		2800	-	-	
		3000	-	-	
		3200	-	-	
		3400	-	-	
U_{RWM}	Рабочее импульсное напряжение, В, не более	$0,8 U_{RRM}$			$T_j = 25\text{ °C}$, $T_{jm} = 150\text{ °C}$ Импульсы напряжения синусоидальные однополупериодные длительностью не более 10 мс
U_R	Постоянное обратное напряжение, В, не более	$0,6 U_{RRM}$			$T_c = 100\text{ °C}$
I_{RRM}	Повторяющийся импульсный обратный ток, мА, не более	4			$T_c = 25\text{ °C}$
		40			$T_{jm} = 150\text{ °C}$; $U_R = U_{RRM}$

Прямые параметры

Параметр		Значение параметра модуля			Условия установления норм на параметры
Буквенное обозначение	Наименование, единица измерения	МДД12/3-630 МДД12/4-630 МДД12/5-630	МДД12/3-800 МДД12/4-800 МДД12/5-800	МДД12/3-1000 МДД12/4-1000 МДД12/5-1000	
I_{FAVM}	Максимально допустимый средний прямой ток, А	630	800	1000	$T_c = 100\text{ }^\circ\text{C}$ Импульсы тока синусоидальные однополупериодные длительностью не более 10 мс, частотой 50 Гц
	Фактический максимально допустимый средний прямой ток, А	745	840	1028	$T_c = 100\text{ }^\circ\text{C}$, $T_j = 150\text{ }^\circ\text{C}$ U_T , r_T при $T_j = 150\text{ }^\circ\text{C}$
I_{FRMS}	Максимально допустимый действующий прямой ток, А	990	1260	1570	$T_c = 100\text{ }^\circ\text{C}$ Импульсы тока синусоидальные однополупериодные длительностью не более 10 мс, частотой 50 Гц
I_{FSM}	Ударный прямой ток, кА	24,2	29,7	31,9	$T_j = 25\text{ }^\circ\text{C}$
		22	27	29	$T_{jm} = 150\text{ }^\circ\text{C}$ Импульс тока синусоидальный однополупериодный одиночный длительностью 10 мс, $U_R = 0$
U_{FM}	Импульсное прямое напряжение, В, не более	1,5	1,35	1,3	$T_j = 25\text{ }^\circ\text{C}$; $I_F = 3,14I_{FAVM}$ Длительность одиночного импульса тока не менее 500 мкс
U_{TO}	Пороговое напряжение, В	0,72	0,7		$T_{jm} = 150\text{ }^\circ\text{C}$
r_T	Динамическое сопротивление в прямом направлении, мОм	0,42	0,3	0,15	$T_{jm} = 150\text{ }^\circ\text{C}$
I_{FAV}	Средний прямой ток (на элемент) при работе одного модуля с охладителем, А	260	283	315	$T_a = 40\text{ }^\circ\text{C}$, естественное охлаждение, охладитель – ОР564-300

Тепловые параметры

<i>Параметр</i>		<i>Значение параметра МДД12/3-630, МДД12/4-630 МДД12/5-630, МДД12/3-800 МДД12/4-800, МДД12/5-800 МДД12/3-1000, МДД12/4-1000 МДД12/5-1000</i>	<i>Условия установления норм на параметры</i>
<i>Буквенное обозначение</i>	<i>Наименование, единица измерения</i>		
T_{jm}	Максимально допустимая температура перехода, °С	150	
T_{jmin}	Минимально допустимая температура перехода, °С	минус 40	
T_{stgm}	Максимально допустимая температура хранения, °С	40	
T_{stgmin}	Минимально допустимая температура хранения, °С	минус 40	
R_{thjc}	Тепловое сопротивление переход-корпус, °С/Вт, не более	0,045	Постоянный ток
R_{thch}	Тепловое сопротивление корпус-охладитель, °С/Вт, не более	0,032	
R_{thja}	Тепловое сопротивление переход-среда (с охладителем), °С/Вт, не более	0,427	Естественное охлаждение. Постоянный ток. Охладитель ОР564-300

Параметры термодинамической стойкости

<i>Параметр</i>		<i>Значение параметра МДД12/3-630, МДД12/4-630 МДД12/5-630, МДД12/3-800 МДД12/4-800, МДД12/5-800 МДД12/3-1000, МДД12/4-1000 МДД12/5-1000</i>	<i>Условия установления норм на параметры</i>
<i>Буквенное обозначение</i>	<i>Наименование, единица измерения</i>		
$I_{c(crit)}$	Ток термодинамической устойчивости корпуса, кА	6,0	$t_i = 10$ мс
$I_{c(crit)}^2 \cdot t$	Защитный показатель термодинамической устойчивости корпуса, А ² ·с	$18 \cdot 10^4$	

Параметры изоляции

Параметр		Класс модуля	Значение параметра			Условия установления норм на параметры
Буквенное обозначение	Наименование, единица измерения		МДД12/3-630 МДД12/4-630 МДД12/5-630	МДД12/3-800 МДД12/4-800 МДД12/5-800	МДД12/3-1000 МДД12/4-1000 МДД12/5-1000	
U_{isol}	Электрическая прочность изоляции между беспотенциальным основанием модуля и его выводами, В (действующее значение)	10	-	-	2500	Нормальные климатические условия. Частота испытательного напряжения 50 Гц, время испытания 1 мин
		12-16	-	2500	-	
		18-24	-	3600	-	
		24-32	3600	-	-	
		10-16	-	-	1500	Повышенная влажность (>80%). Частота испытательного напряжения 50 Гц, время испытания 1 мин.
		12-24	-	1500	-	
		24-32	1500	-	-	
R_{isol}	Сопротивление изоляции между беспотенциальным основанием модуля и его выводами, МОм, не менее	10-16	-	-	50	Нормальные климатические условия. Напряжение 1000 В, время испытания 10 с
		12-24	-	50	-	
		24-32	50	-	-	
		10-16	-	-	5	Повышенная влажность (>80%). Напряжение 1000 В, время испытания 10 с
		12-24	-	5	-	
		24-32	5	-	-	

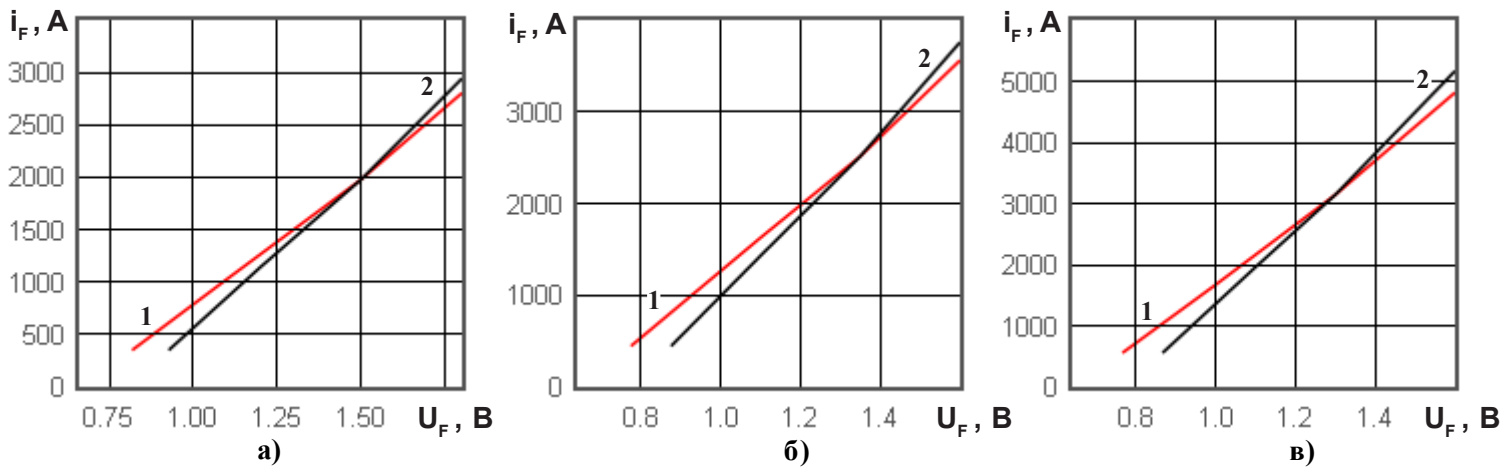


Рисунок 1: Предельные вольтамперные характеристики при максимально допустимой температуре перехода T_{jm} (1) и температуре $T_j = 25\text{ }^\circ\text{C}$ (2), $I_F = 3,14I_{F(AV)}$, для модулей:
 а) МДД12/3-630, МДД12/4-630, МДД12/5-630;
 б) МДД12/3-800, МДД12/4-800, МДД12/5-800;
 в) МДД12/3-1000, МДД12/4-1000, МДД12/5-1000.

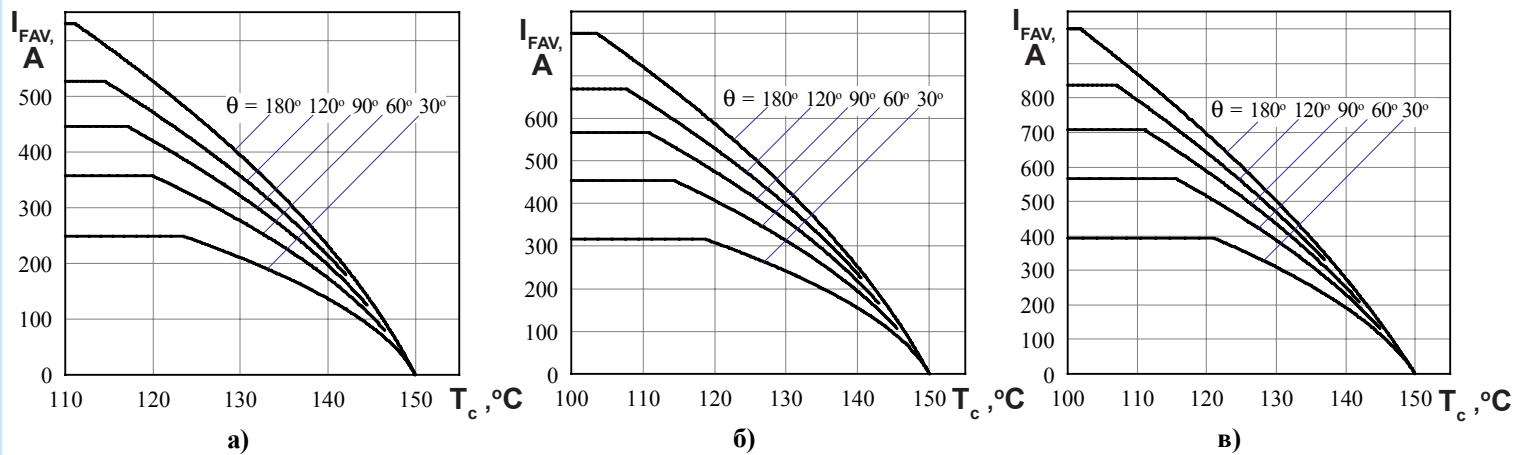


Рисунок 2: Зависимость допустимого среднего прямого тока синусоидальной формы I_{FAV} частотой 50 Гц от температуры корпуса T_c при различных углах проводимости для модулей:
 а) МДД12/3-630, МДД12/4-630, МДД12/5-630;
 б) МДД12/3-800, МДД12/4-800, МДД12/5-800;
 в) МДД12/3-1000, МДД12/4-1000, МДД12/5-1000.

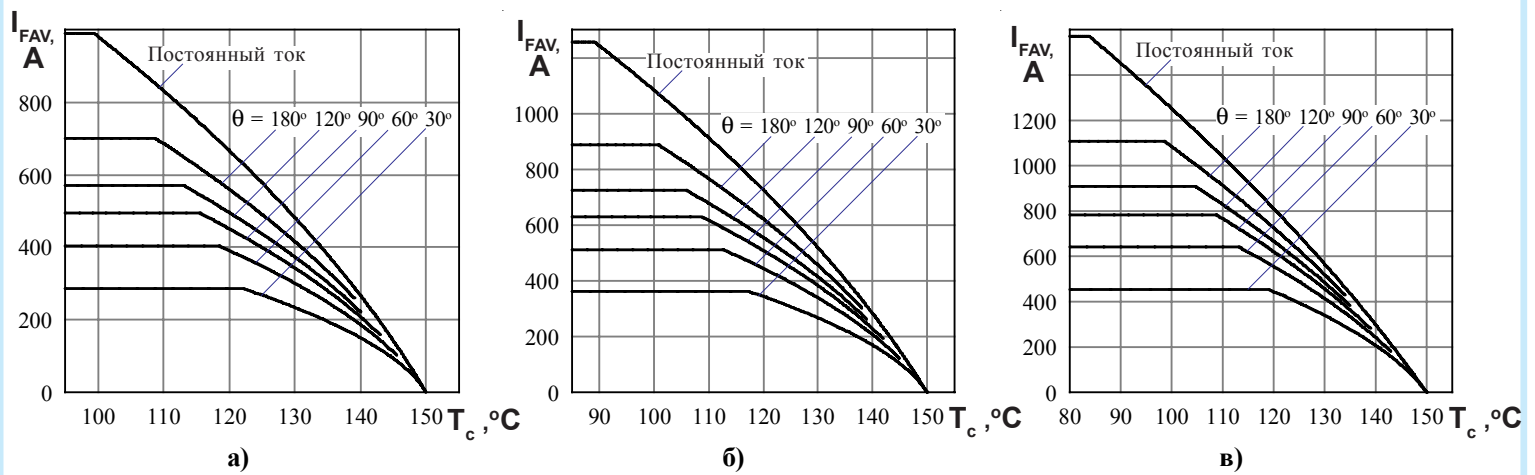


Рисунок 3 - Зависимость допустимого среднего прямого тока I_{FAV} прямоугольной формы частотой 50 Гц при различных углах проводимости и постоянного тока от температуры корпуса T_c для модулей:

- а) МДД12/3-630, МДД12/4-630, МДД12/5-630;
- б) МДД12/3-800, МДД12/4-800, МДД12/5-800;
- в) МДД12/3-1000, МДД12/4-1000, МДД12/5-1000.

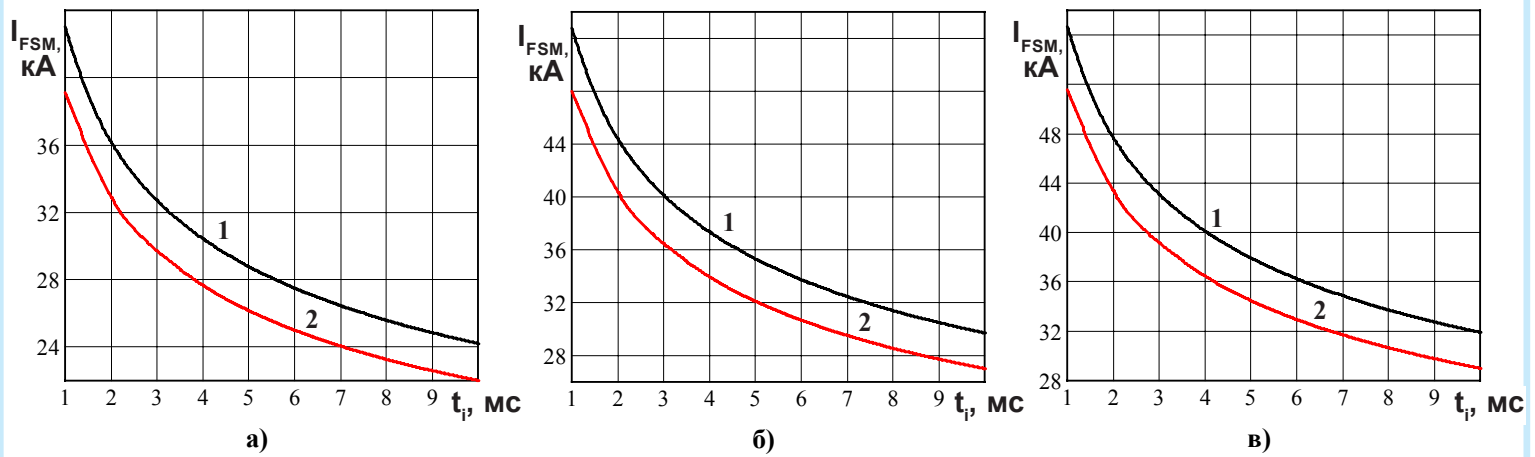


Рисунок 4 - Зависимость допустимой амплитуды ударного прямого тока I_{FSM} от длительности импульса тока t_p при исходной температуре структуры $T_j = 25^\circ\text{C}$ (1) и максимально допустимой температуре перехода T_{jm} (2) для модулей:

- а) МДД12/3-630, МДД12/4-630, МДД12/5-630;
- б) МДД12/3-800, МДД12/4-800, МДД12/5-800;
- в) МДД12/3-1000, МДД12/4-1000, МДД12/5-1000.

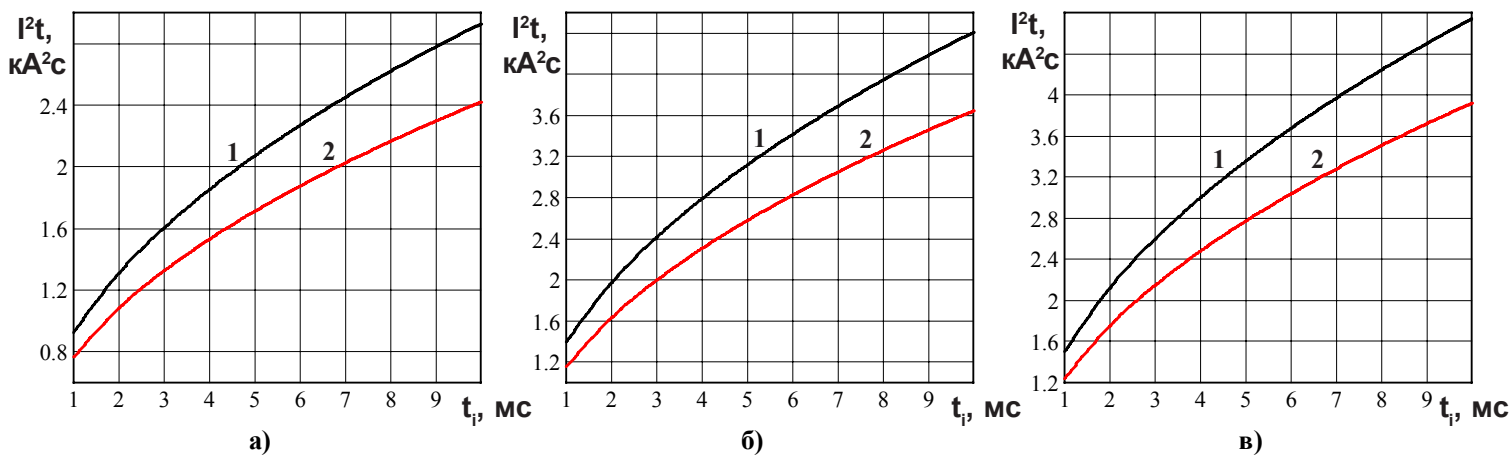


Рисунок 5 - Зависимость защитного показателя I^2t от длительности импульса тока t_i при температуре $T_j = 25\text{ }^\circ\text{C}$ (1) и максимально допустимой температуре перехода T_{jm} (2) для модулей:

- а) МДД12/3-630, МДД12/4-630, МДД12/5-630;
- б) МДД12/3-800, МДД12/4-800, МДД12/5-800;
- в) МДД12/3-1000, МДД12/4-1000, МДД12/5-1000.

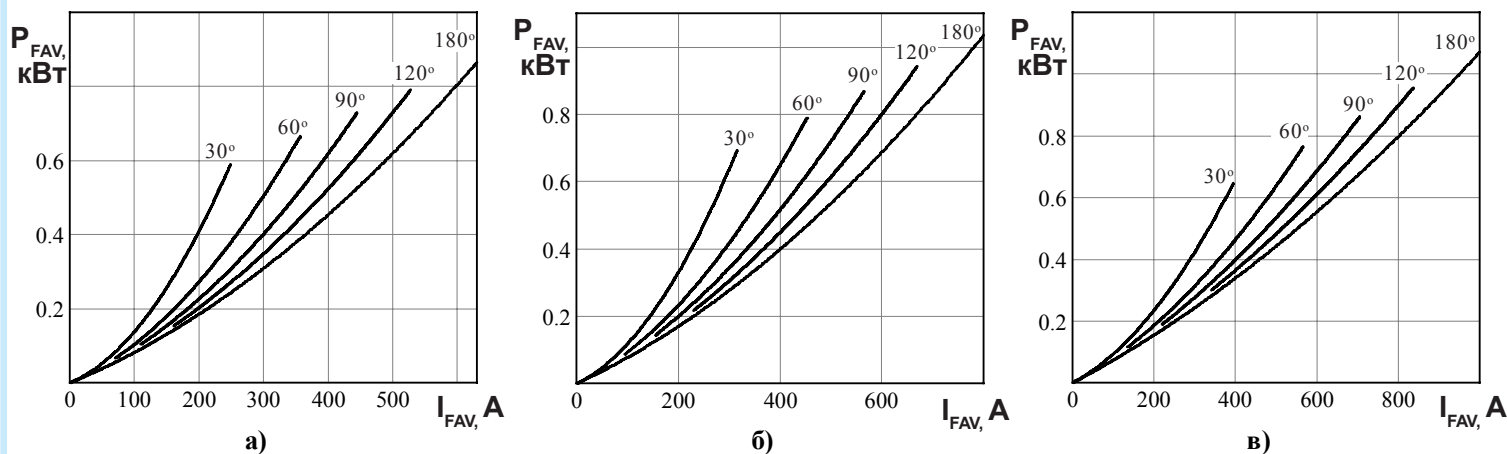


Рисунок 6 - Зависимость средней прямой рассеиваемой мощности P_{FAV} от среднего прямого тока I_{FAV} синусоидальной формы частотой 50 Гц при различных углах проводимости для модулей:

- а) МДД12/3-630, МДД12/4-630, МДД12/5-630;
- б) МДД12/3-800, МДД12/4-800, МДД12/5-800;
- в) МДД12/3-1000, МДД12/4-1000, МДД12/5-1000.

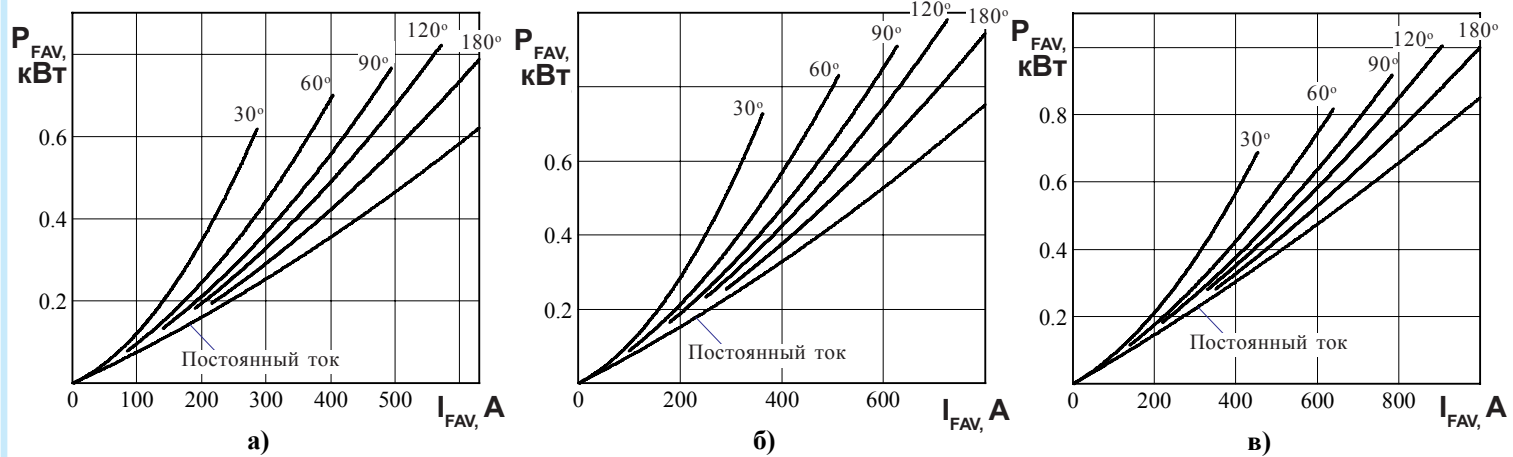


Рисунок 7 - Зависимость средней прямой рассеиваемой мощности P_{FAV} от среднего прямого тока прямоугольной формы частотой 50 Гц при различных углах проводимости и постоянного тока I_{FAV} для модулей:

- а) МДД12/3-630, МДД12/4-630, МДД12/5-630;
- б) МДД12/3-800, МДД12/4-800, МДД12/5-800;
- в) МДД12/3-1000, МДД12/4-1000, МДД12/5-1000.

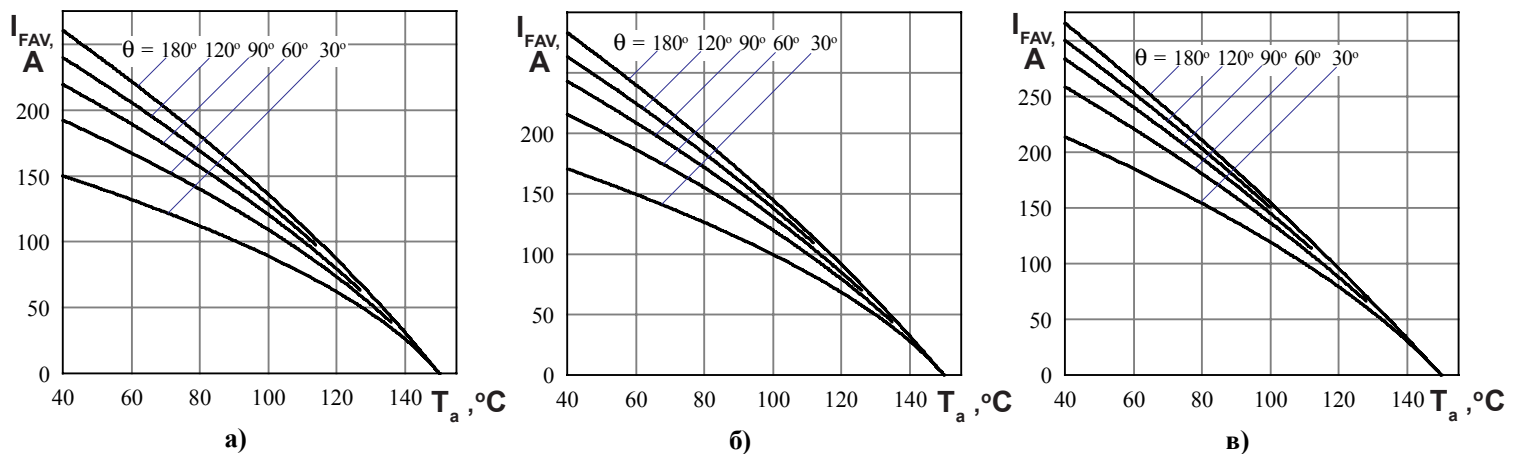


Рисунок 8 - Зависимость допустимого среднего прямого тока синусоидальной формы I_{FAV} частотой 50 Гц при различных углах проводимости от температуры окружающей среды T_a при естественном охлаждении на охладителе ОР564-300 для модулей:

- а) МДД12/3-630, МДД12/4-630, МДД12/5-630;
- б) МДД12/3-800, МДД12/4-800, МДД12/5-800;
- в) МДД12/3-1000, МДД12/4-1000, МДД12/5-1000.

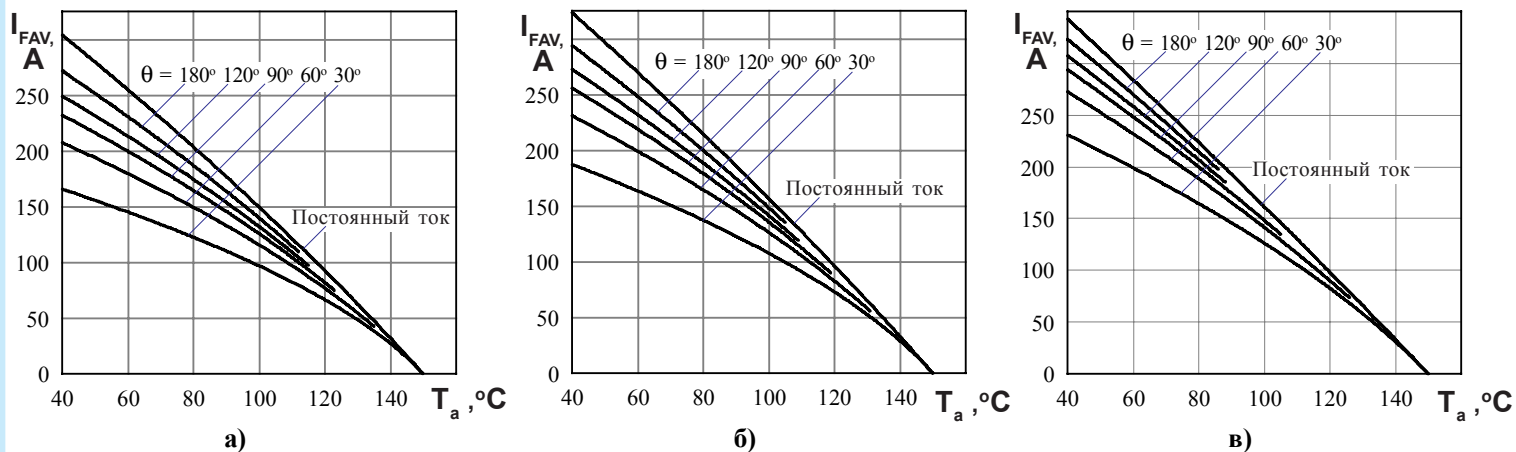


Рисунок 9 - Зависимость допустимого среднего прямого тока прямоугольной формы частотой 50 Гц при различных углах проводимости и постоянного тока I_{FAV} от температуры окружающей среды T_a при естественном охлаждении на охладителе ОР564-300 для модулей:

- а) МДД12/3-630, МДД12/4-630, МДД12/5-630;
- б) МДД12/3-800, МДД12/4-800, МДД12/5-800;
- в) МДД12/3-1000, МДД12/4-1000, МДД12/5-1000.